

Dell PowerEdge VRTX Başlangıç Kılavuzu

Resmi Model: E22S and HHB
Resmi Tip: E22S001 and HHB Series



Notlar, Dikkat Edilecek Noktalar ve Uyarılar



NOT: NOT, bilgisayarınızı daha iyi kullanmanızı sağlayan önemli bilgileri anlatır.



DİKKAT: DİKKAT, donanımda olabilecek hasarları ya da veri kaybını belirtir ve bu sorunun nasıl önleneceğini anlatır.



UYARI: UYARI, meydana gelebilecek olası maddi hasar, kişisel yaralanma veya ölüm tehlikesi anlamına gelir.

© 2013 Dell Inc.

Bu metinde kullanılan ticari markalar: Dell™, Dell logosu, Dell Boomi™, Dell Precision™, OptiPlex™, Latitude™, PowerEdge™, PowerVault™, PowerConnect™, OpenManage™, EqualLogic™, Compellent™, KACE™, FlexAddress™, Force10™ ve Vostro™; Dell Inc. şirketine ait ticari markalardır. Intel®, Pentium®, Xeon®, Core® ve Celeron® ABD ve diğer ülkelerde Intel Corporation'a ait tescilli ticari markalardır. AMD® tescilli bir ticari markadır ve AMD Opteron™, AMD Phenom™ ve AMD Sempron™; Advanced Micro Devices, Inc. şirketine ait ticari markalardır. Microsoft®, Windows®, Windows Server®, Internet Explorer®, MS-DOS®, Windows Vista®, ve Active Directory®, Amerika Birleşik Devletleri ve/veya diğer ülkelerde Microsoft Corporation'a ait ticari markalar ya da tescilli ticari markalardır. Red Hat® ve Red Hat® Enterprise Linux® Amerika Birleşik Devletleri ve/veya diğer ülkelerde Red Hat, Inc. şirketine ait tescilli ticari markalardır. Novell® ve SUSE® Amerika Birleşik Devletleri ve diğer ülkelerde Novell Inc. şirketine ait ticari markalardır. Oracle®; Oracle Corporation ve/veya iştiraklerine ait tescilli bir ticari markadır. Citrix®, Xen®, XenServer® ve XenMotion®, Amerika Birleşik Devletleri ve/veya başka ülkelerde Citrix Systems, Inc. şirketine ait tescilli ticari markalar ya da ticari markalardır. VMware®, Virtual SMP®, vMotion®, vCenter® ve vSphere® Amerika Birleşik Devletleri veya diğer ülkelerde VMWare, Inc. şirketine ait tescilli ticari markalar ya da ticari markalardır. IBM®; International Business Machines Corporation'a ait tescilli bir ticari markadır.

2013 - 04

Rev. A00

Kurulum ve Yapılandırma

⚠ UYARI: Bir sonraki yordamı uygulamadan önce, sunucu modülü veya kasayla birlikte gelen güvenlik yönergelerini inceleyin.

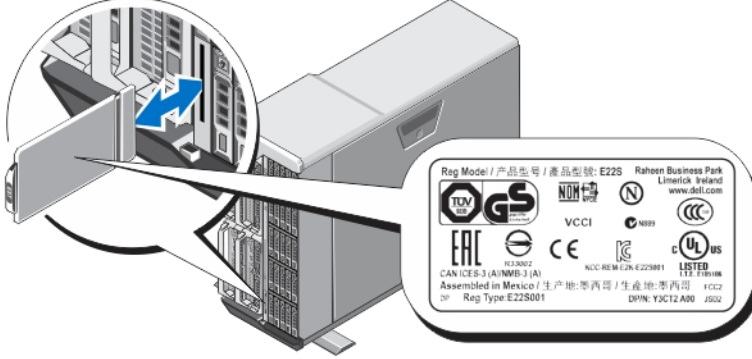
Sistemi Paketinden Çıkarma

⚠ UYARI: Sistemi kaldırmazın gerektiğinde, başkalarından yardım isteyin. Yaralanmadan kaçınmak için sistemi tek başınıza kaldırmaya çalışmayın.

Kasayı ve sunucu modüllerini ambalajından çıkarıp her birini teşhis edin.

Sistem Elektrik Güç Etiketini Bulma

Sistemi kurmadan önce sistem için bilgi etiketinde verilen elektrik güç değerleri bilgilerini okumayı unutmayın. Bilgi etiketinde ayrıca sistemle ilgili olarak tüm dünyada geçerli mevzuat kurumlarının işaretleri de bulunur.



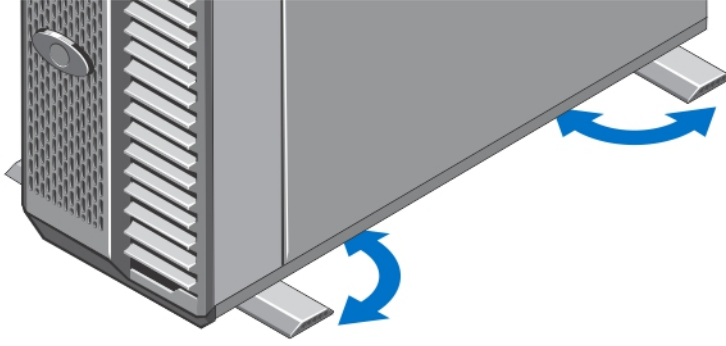
Rakam 1. Sistem Elektrik Güç Etiketini Bulma

Tower Sisteminin Dengelenmesi

Kule sisteminin alt panelinde, sistemi doğru şekilde stabilize etmeye yardım eden dört ayak bulunur. Sistemin ayaklarını isteğe bağlı tekerleklerle de değiştirebilirsiniz. Tekerleklerin takılması hakkında daha fazla bilgi için dell.com/poweredge manuals adresindeki *Dell PowerEdge VRTX Kullanıcı El Kitabı* belgesine bakın.

⚠ UYARI: Sistem ayaklarının dışa doğru açılmaması sistemin devrilme riski ile karşı karşıya kalmasına, fiziksel yaralanmalara veya sistemin zarar görmesine yol açabilir.

⚠ DİKKAT: Sistemin tekerlekler üzerinde hareket ettirilmesi sisteme zarar verebilecek titreşimlere neden olabilir.



Rakam 2. Tower Sisteminin Ayaklarını Uzatma

İsteğe Bağlı--Raf Yapılandırması

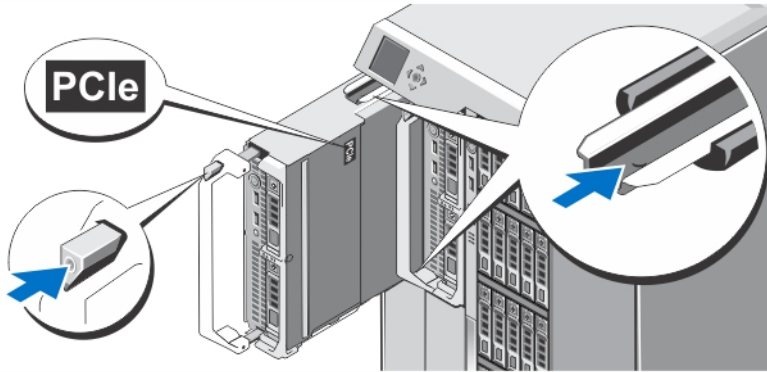
İsteğe bağlı bir raf yapılandırması kullanıyorsanız, rayları takın ve sistemi rafa sisteminizle birlikte verilen güvenlik yönergelerini ve raf montaj yönergelerini izleyerek monte edin.

NOT: Sistem raf modunu dönüştürme hakkında daha fazla bilgi için dell.com/poweredgemanuals adresindeki *Dell PowerEdge VRTX Kullanıcı El Kitabı* belgesine bakın.

Sunucu Modülünün Yüklenmesi

⚠ DİKKAT: Uygun sıcaklık koşullarının korunabilmesi için boş olan sunucu yuvalarına bir boş takın.

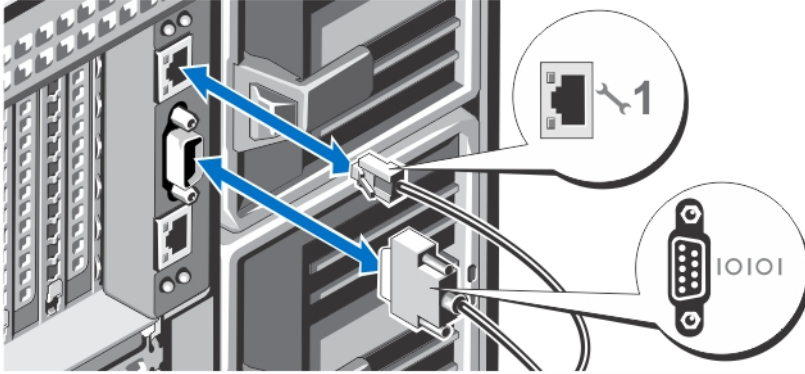
NOT: Kasa, yalnız kasaya uygun olarak yapılandırılmış Dell PowerEdge M520 ve M620 sunucu modüllerini destekler ve sunucu modülünde **PCIe** işaretli bir etiketle tanımlanır. Kasa için yapılandırılmamış PowerEdge M520 ve M620 sunucu modüllerini takarsanız bir hata mesajı görüntülenir. Kasa için sunucu modülü yapılandırma hakkında daha fazla bilgi için dell.com/poweredgemanuals adresindeki *Dell PowerEdge VRTX Kullanıcı El Kitabı* belgesine bakın.



Rakam 3. Sunucu Modülünün Yüklenmesi

Yuva 1'den başlayarak, sunucu modüllerini kasaya kaydırın. Bir sunucu modülü sabit biçimde takıldığında, kolu kapalı konuma geçer.

CMC Modülünün Takılması

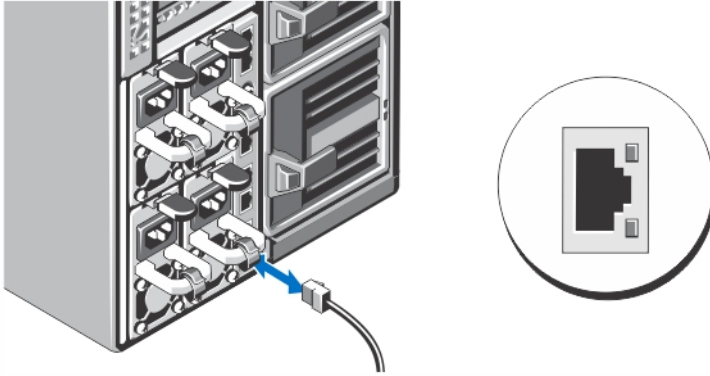


Rakam 4. CMC Modülünün Takılması

Seri kabloyu (isteğe bağlı) ve ağ kablolarını yönetim sisteminden CMC modülüne bağlayın. İsteğe bağlı ikinci bir CMC modülü takılıysa, onun ağ bağlantı noktasını da bağlayın.

- NOT:** İkinci CMC modülü (isteğe bağlı) takılı değilse, ağ kablосunu ekteki CMC 1 bağlantı noktasına takın.
- NOT:** Seri bağlantı noktası aktif CMC modülüne bağlanır.

G/Ç Modülünü Takma

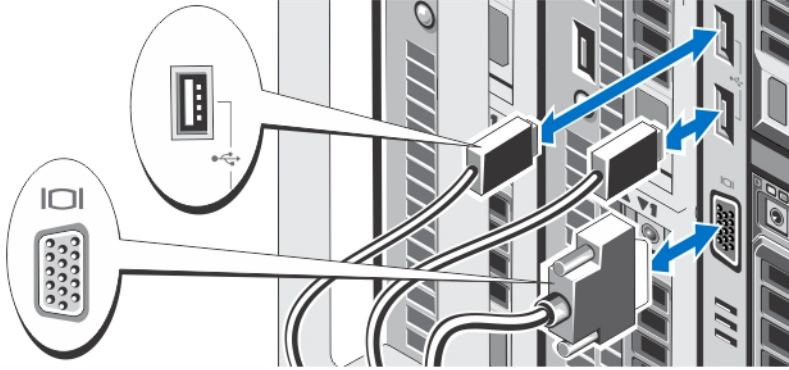


Rakam 5. G/Ç Modülünü Takma

Sunucuya ağ bağlantısı sağlamak için ağ kablосunu G/Ç modülüne takın.

- NOT:** Kasada düz geçiş modülü takılıysa, her bir sunucu modülünün kendi ağ kablосunun olması gerekir.
- NOT:** G/Ç modülünün ağ ayarlarını yapılandırma hakkında bilgi için dell.com/esmanuals adresindeki *Dell PowerEdge VRTX CMC Kullanım Kılavuzu* belgesine bakın.

İsteğe Bağlı Klavye, Fare ve Monitörün Bağlanması



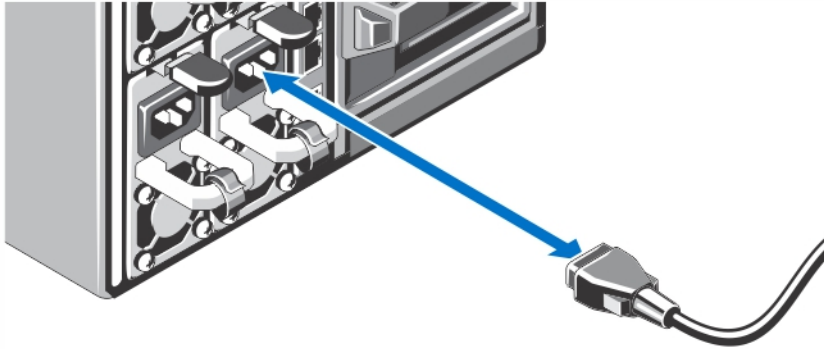
Rakam 6. Klavye, Fare ve Monitörün Bağlanması

Klavye, fare ve monitörü bağlayın.

Sisteminizin ön tarafındaki konnektörlerde hangi konnektöre hangi kablunun takılması gerektiğini gösteren simgeler vardır. Monitörün kablo konnektöründeki vidaları (varsa) sıkmayı unutmayın.

- NOT:** Klavye, fare ve monitörün bağlanması isteğe bağlıdır. KVM'ye bir sunucu modülü eşlemek için LCD menü seçeneklerini kullanabilirsiniz. iDRAC arayüzünü kullanarak KVM'ye uzaktan da erişebilirsiniz. Daha fazla bilgi için dell.com/esmanuals adresindeki iDRAC Kullanım Kılavuzu'na bakın.

Sistemi Güce Bağlama

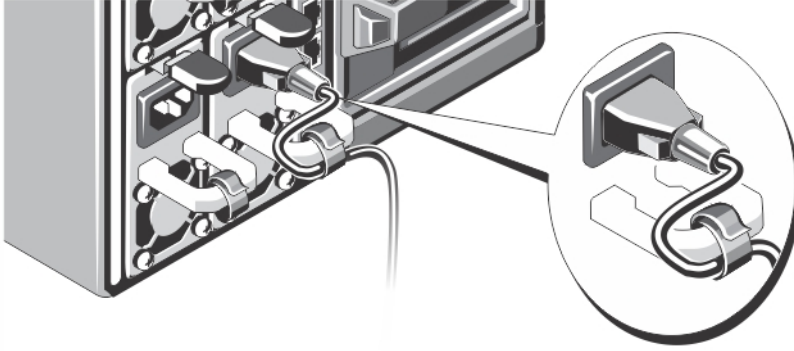


Rakam 7. Sistemi Güce Bağlama

Güç kablolarını sistemin güç kaynaklarına bağlayın.

- NOT:** Güç kaynağı birimlerinin maksimum çıkış gücünün aynı olması gerekir.

Güç Kablosunun Sabitlenmesi

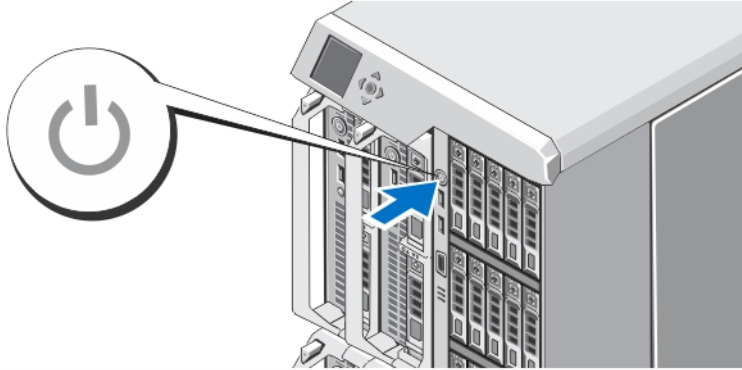


Rakam 8. Güç Kablosunun Sabitlenmesi

Sistemin güç kablosunu şekilde gösterilen biçimde eğin ve kablo şeridine takın.

Güç kablosunun diğer ucunu topraklı bir elektrik prizine ya da kesintisiz güç kaynağı (UPS) veya güç dağıtım birimi (PDU) gibi ayrı bir güç kaynağına takın.

Kasayı Açma



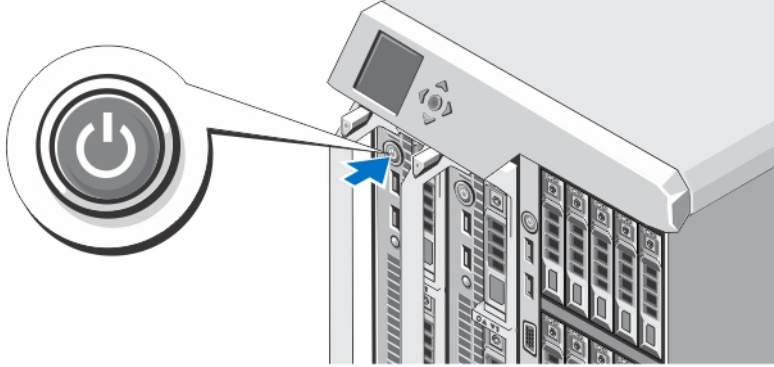
Rakam 9. Kasayı Açma

Kasadaki güç düğmesine basın. Güç göstergesi yanmalıdır.

NOT: Siz kasayı açtıktan sonra CMC'nin başlaması birkaç dakika sürebilir.

LCD panelde görüntülenen CMC IP adresini kullanarak CMC web sayfasına oturum açın. G/Ç modülünü yapılandırın ve sanal bağdaştırıcılarla PCIe yuvalarını sunucu yuvalarıyla eşleyin. Daha fazla bilgi için dell.com/esmanuals adresinden *Dell PowerEdge VRTX CMC Kullanım Kılavuzu* belgesine bakın.

Sunucu Modüllerini Açma

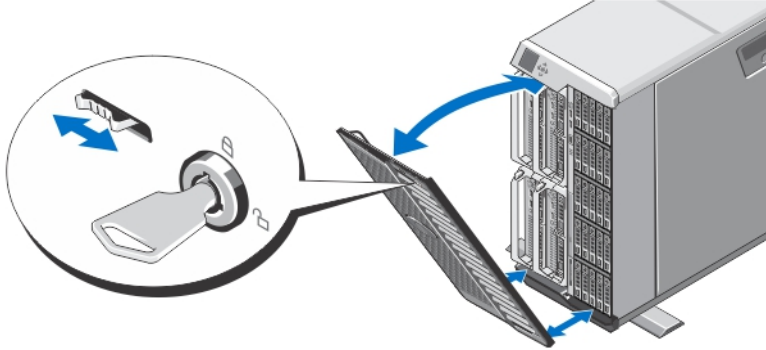


Rakam 10. Bir Sunucu Modülünü Açma

Her sunucu modülünün üzerindeki güç düğmesine basın veya sistem yönetim yazılımını kullanarak modülleri açın.

NOT: CMC düzgün şekilde yapılandırılana ve tamamen başlatılana kadar sunucu modülleri açılmaz. Kasa tamamen açıldıktan sonra sunucu iDRAC'ın açılması fazladan iki dakika alabilir.

İsteğe Bağlı Çerçevenin Takılması



Rakam 11. İsteğe Bağlı Çerçevenin Takılması

Çerçeveyi (isteğe bağlı) takın.

İşletim Sistemi Kurulumunun Tamamlanması

Önceden yüklenmiş işletim sistemi aldıysanız, işletim sistemiyle ilgili belgelere bakın. İşletim sisteminin ilk kurulumu için işletim sisteminize yönelik kurulum ve yapılandırma belgelerine bakın. Sistem ile birlikte satın alınmayan donanım veya yazılımı kurmadan önce işletim sistemini kurun.

NOT: Desteklenen işletim sistemlerine dair en son bilgiler için dell.com/support adresine bakın.

Dell Yazılım Lisansı Sözleşmesi

Sisteminizi kullanmaya başlamadan önce sistem ile birlikte gelen Dell Yazılım Lisansı Sözleşmesi'ni okuyun. Dell tarafından yüklenmiş her türlü yazılım ortamını, sisteminizin sabit sürücüsünde yüklü olan yazılımların YEDEK kopyaları olarak değerlendirmeniz gerekir. Sözleşme koşullarını kabul etmiyorsanız müşteri desteği telefon numarasını arayın. ABD'deki müşteriler için telefon numarası: 800-WWW-DELL (800-999-3355). ABD dışındaki müşteriler support.dell.com adresine giderek sayfanın alt tarafından ülke ve bölge seçimi yapmalıdır.

İhtiyacınız Olabilecek Diğer Bilgiler



UYARI: Sisteminizle birlikte gelen güvenlik ve düzenleme bilgilerine bakın. Garanti bilgileri bu belgeye dahil edilmiş veya ayrı bir belge olarak eklenmiş olabilir.

- *Dell PowerEdge VRTX Kullanıcı El Kitabı* sistem özellikleri hakkında bilgi verir ve sistemdeki sorunları giderme ve sistem bileşenlerini takma veya değiştirme ile ilgili açıklama sağlar. Bu belgeye çevrimiçi olarak şu adresten ulaşılabilir: dell.com/poweredgemanuals.
- *Dell PowerEdge VRTX CMC Kullanıcı El Kitabı*, Kasa Yönetim Denetleyicisinin (CMC) kurulumu, yapılandırılması ve kullanılması hakkında bilgi sağlar. Bu belgeye dell.com/esmmanual adresinden çevrimiçi olarak ulaşılabilir.
- *Entegre Dell Uzak Aksesuar Denetleyicisi (iDRAC) Kullanıcı El Kitabı*, iDRAC'nin yönetilen sistemlerde kurulumu, yapılandırılması ve bakımı hakkında bilgi sağlar. Bu belgeye dell.com/esmanuals adresinden çevrimiçi olarak erişilebilir.
- Raf çözümünüze dahil edilmiş olan raf belgeleri sisteminizi gerekirse bir rafa nasıl kuracağınızı açıklar.
- Sisteminizle birlikte satın aldığınız işletim sistemi, sistem yönetimi yazılımı, sistem güncellemeleri ve sistem bileşenleri ile ilgili olanlar dahil, sisteminizle birlikte gönderilen ve sisteminizin yapılandırılmasına ve yönetilmesine ilişkin belgeler ve araçlar sunan her türlü ortam.



NOT: Her zaman dell.com/support/manuals adresindeki güncelleştirmeleri kontrol edin ve genellikle diğer belgelerdeki bilgileri geçersiz kıldığından, öncelikle güncelleştirmeleri okuyun.



NOT: Sisteminizi yükseltirken, support.dell.com adresinden en son BIOS'u, sürücülerini ve sistem yönetimi ürün yazılımını sisteminize indirip kurmanız önerilir.

NOM Bilgileri

Aşağıdaki bilgiler, resmi Meksika standartlarına (NOM) uygun olarak bu belgede açıklanan aygıt için verilmektedir:

İthalatçı:

Dell Inc. de México, S.A. de C.V.
Paseo de la Reforma 2620 -11º Piso
Col. Lomas Altas
11950 México, D.F.

Model numarası:

E22S

Besleme voltajı:

100 V CA - 240 V CA

Frekans:

50 Hz/60 Hz

Akım tüketimi:

12 A ila 6,5 A (x4)

Model numarası:

HHB

Besleme voltajı:


12 V CC

Teknik Özellikler

Güç


AC güç kaynağı (güç kaynağı birimi)

Watt değeri	1100 W
Konektör	IEC C14
Isı dağıtımı	4100 BTU/sa maksimum

 **NOT:** Isı dağıtımı güç kaynağının Watt değeriyle hesaplanır.

Sistem Voltaj Gereksinimleri

100–240 V AC, otomatik voltaj ayarlı, 50/60 Hz

 **NOT:** Ayrıca bu sistem fazdan faza voltajı 230 V'yi geçmeyen BT güç sistemlerine bağlanacak şekilde tasarlanmıştır.

Pil

3 V CR2032 Lityum düğme pil


Fiziksel — Sunucu Modülleri

PowerEdge M620

Yükseklik	19,23 mm (7,57 inç)
Genişlik	5,03 mm (1,98 inç)
Derinlik	54,43 cm (21,43 inç) - kol kapalı halde 56,49 cm (22,24 inç) - kol açık halde
Ağırlık (maksimum)	7,0 kg (15,42 lb)

PowerEdge M520

Yükseklik	19,23 mm (7,57 inç)
Genişlik	5,03 mm (1,98 inç)
Derinlik	54,43 cm (21,43 inç) - kol kapalı halde 56,49 cm (22,24 inç) - kol açık halde
Ağırlık (maksimum)	5,50 kg (12,11 lb)

 **NOT:** Daha fazla teknik bilgi için dell.com/poweredgemanuals adresinden sunucu modülünün *Kullanıcı El Kitabı* belgesine bakın.

Fiziksel — Kasa

Kule Yapılandırması

Yükseklik	48,44 cm (19,07 inç) - sistem ayağıyla birlikte 46,38 cm (18,26 inç) - sistem ayağı olmadan
Genişlik	21,92 cm (8,62 inç) - sistem ayağı olmadan

Fiziksel — Kasa

Kule Yapılandırması


	30,96 cm (12,18 inç) - sistem ayağı açık halde
Derinlik	72,98 cm (28,72) çerçeveli veya çerçevesiz
Ağırlık (maksimum)	74,79 kg (164,88 lb)
Ağırlık (boş durumda)	31,70 kg (69,70 lb)


Raf Yapılandırması

Yükseklik	21,92 mm (8,62 inç)
Genişlik	44,63 cm (17,57 inç) - raf kulağı olmadan 48,24 cm (19,0 inç) - raf kulağı ile birlikte
Derinlik	72,98 cm (28,72) çerçeveli veya çerçevesiz
Ağırlık (maksimum)	68,72 kg (151,50 lb)
Ağırlık (boş durumda)	24,70 kg (54,45 lb)

 **NOT:** Daha fazla teknik bilgi için bkz. *Dell PowerEdge VRTX Kullanıcı El Kitabı* - dell.com/poweredgemanuals.

Çevre

 **NOT:** Sisteminiz temiz hava soğutmalı veri merkezleri için 40 °C ve 45 °C gezinim işletimi yapabilir. Daha fazla bilgi için dell.com/poweredgemanuals adresindeki *Dell PowerEdge VRTX Kullanıcı El Kitabı* belgesine bakın.

 **NOT:** Belirli sistem yapılandırmalarına yönelik çevre ölçümleri hakkında ek bilgi için, bkz. dell.com/environmental_datasheets.

Sıcaklık

Maksimum Sıcaklık Eğimi (İşletim ve Saklama)	20 °C/s (36 °F/s)
Saklama Sıcaklığı Sınırları	-40 °C - 65 °C (-40 °F - 149 °F)

Sıcaklık (Sürekli İşletim)

Sıcaklık Aralıkları (950 metre veya 3117 fit'ten az yükseklikler için)	Ekipman doğrudan güneş ışığına maruz kalmadan, 10 °C ila 35 °C (50 °F ila 95 °F) arasında.
Nem Yüzdesi Aralığı	Maksimum nem noktasında 26 °C (78,8 °F) sıcaklıkta %10 ila %80 Bağıl Nem.

Bağıl Nem

Depolama	Maksimum nem noktasında 33 °C (91 °F) sıcaklıkta %5 ila %95 RH arasında. Atmosfer daima yoğuşmasız olmalıdır.
----------	---

Maksimum Titreşim

Çalışma	5 Hz - 350 Hz değerlerinde 0,26 G _{rms} (tüm çalışma yönelimlerinde)
Depolama	10 Hz - 500 Hz değerlerinde 15 dakika için 1,88 G _{rms} (altı kenarın tümü test edilmiştir).

Maksimum Sarsıntı

Çevre

Çalışma	Çalışma yönünde 2,6 ms için 31 G'lik pozitif z ekseninde (sistemin her tarafında tek darbe) tek sarsıntı darbesi
Depolama	2 ms'ye kadar 71 G'lik pozitif y ve z eksenlerinde (sistemin her tarafında tek darbe) art arda uygulanan dört sarsıntı darbesi


Maksimum Yükseklik

Çalışma	-15,2 m - 3048 m (-50 - 10.000 ft).
Depolama	12.000 m (39.370 fit).


Çalışma İrtifası Oranı Azalması


35 °C'ye (95 °F) kadar.	950 m (3.117 fit) üzerinde maksimum sıcaklık 1 °C/300 m (1 °F/547 fit) oranında düşürülür.
35 °C - 40 °C (95 °F - 104 °F)	950 m (3.117 fit) üzerinde maksimum sıcaklık 1 °C/175 m (1 °F/319 fit) oranında düşürülür.
40 °C - 45 °C (104 °F - 113 °F)	950 m (3.117 fit) üzerinde maksimum sıcaklık 1 °C/125 m (1 °F/228 fit) oranında düşürülür.

Çözünmeyen Kirlenme

 **NOT:** Bu bölümde BT ekipmanının hasar görmesini ve/veya toz ve gaz kirliliğinden kaynaklanan arızaları engellemeye yardımcı olacak sınırlar açıklanmaktadır. Toz veya gaz kirliliği düzeylerinin aşağıda belirtilen sınırlardan yüksek olduğu ve ekipmanınızın hasar görmesinin ve/veya arızalanmasının nedeni olduğu belirlenirse, hasara ve/veya arızaya neden olan çevresel koşulları iyileştirmeniz gerekebilir. Çevresel koşulların iyileştirilmesi müşterinin sorumluluğundadır.


Hava Filtreleme %95 üst güvenlik sınırıyla ISO 14644-1 için ISO Sınıf 8

 **NOT:** Yalnızca veri merkezi ortamlarına uygulanır. Hava filtreleme gereksinimleri, veri merkezi dışında kullanım için tasarlanmış BT ekipmanına, ofis veya fabrika gibi ortamlara uygulanmaz.

 **NOT:** Veri merkezine giren havanın MERV11 veya MERV13 filtrelemesi olmalıdır.


İletken Toz

Havada iletken toz, çinko teller veya diğer iletken parçacıklar bulunmamalıdır.


 **NOT:** Veri merkezi ve veri merkezi olmayan ortamlara uygulanır.

Paslandırıcı Toz

- Havada paslandırıcı toz bulunmamalıdır.
- Havadaki tortu tozun havadaki nem ile eriyebilme noktası %60 bağıl nemden az olmalıdır.

 **NOT:** Veri merkezi ve veri merkezi olmayan ortamlara uygulanır.

Gaz İçerikli Kirlenme

 **NOT:** Maksimum aşındırıcı kirlenme düzeyleri ≤%50 bağıl nemde ölçülmüştür.

Bakır Parça Aşınma Oranı ANSI/ISA71.04-1985 ile tanımlanan biçimde Sınıf G1 başına ayda 300 Å'dan az

Gümüş Parça Aşınma Oranı AHSRAE TC9.9 ile tanımlanan biçimde ayda 200 Å'dan az